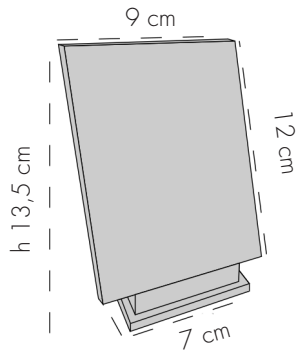
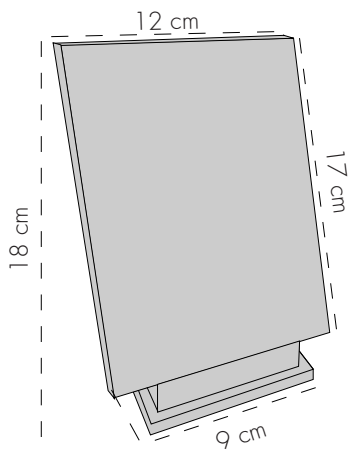


model **BOSTON**



cod _____ h. 13,5 cm

24311



cod _____ h. 18 cm

24312

