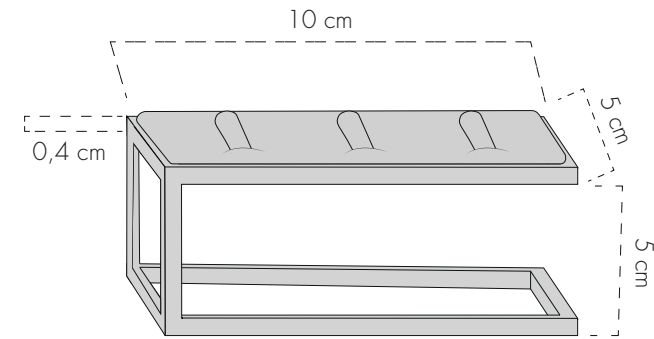


model **GENEVE**



cod 10 x 5 x h. 5 cm

1560/O



cod 16 x 8 x h. 5 cm

01203

